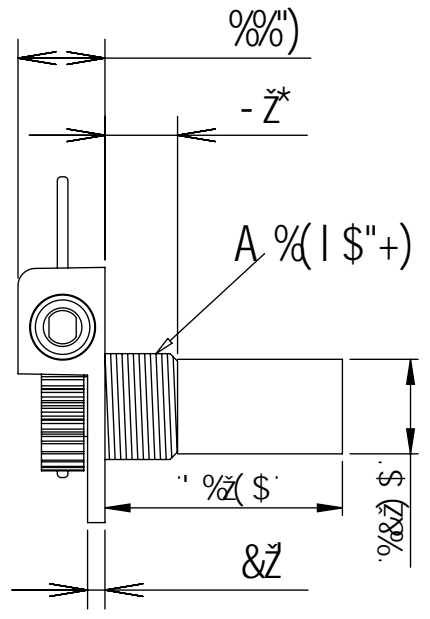
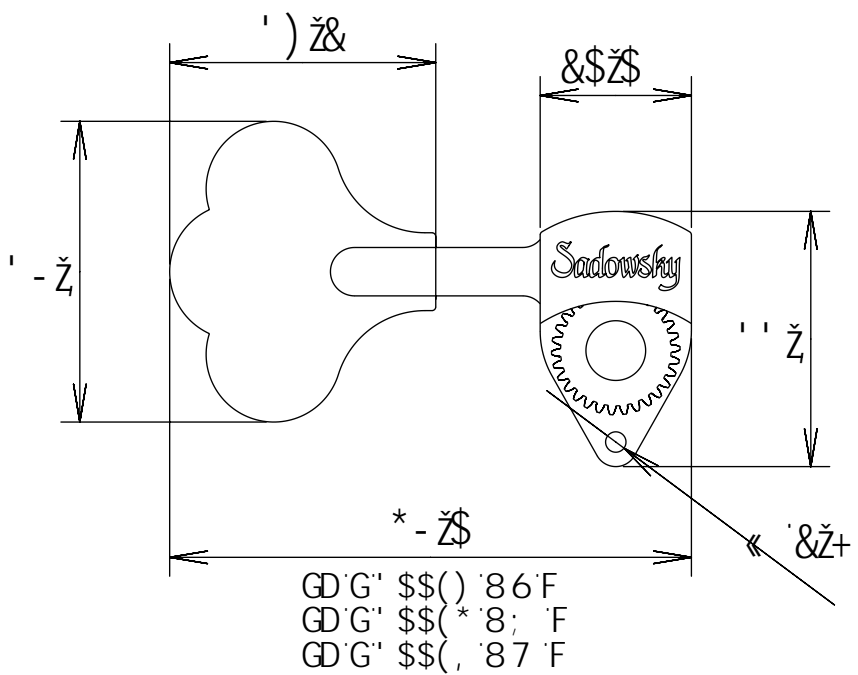
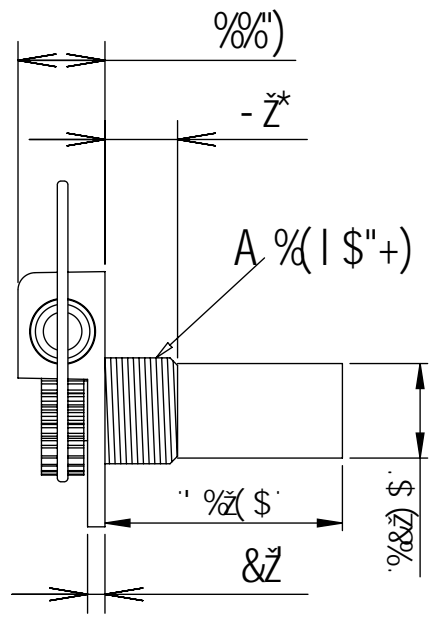
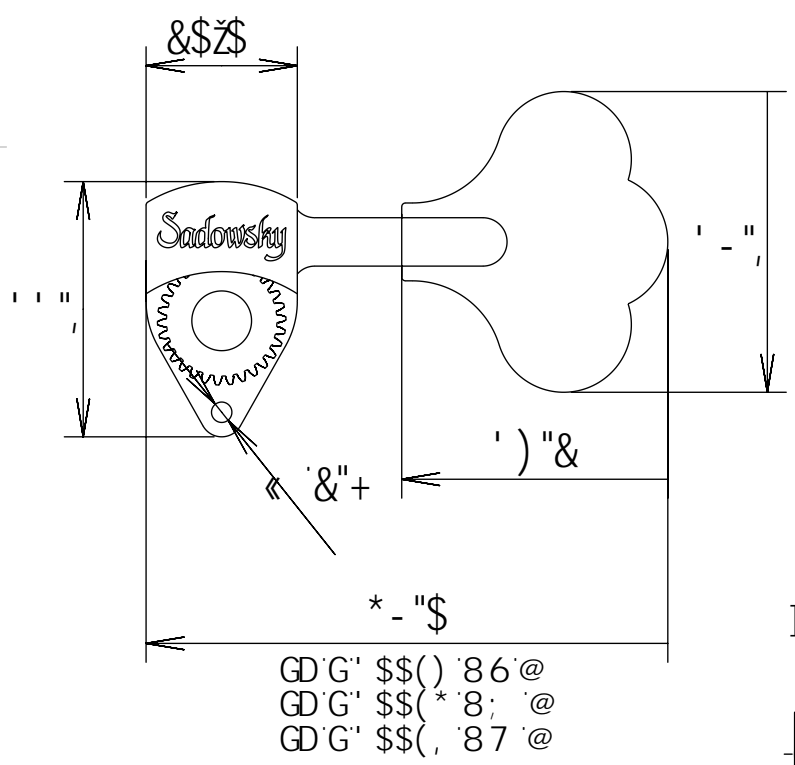


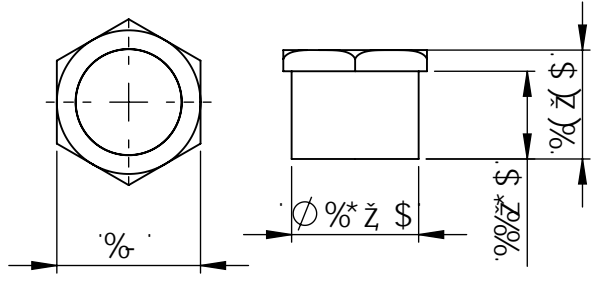
5



7



9



jbWi XYX 'a UWX jbY \YUX 'bi h

Warwick®

K Ufk \mathcal{M} ; a $\forall \check{z} ' 7 c ' A i g \mathcal{W} 9 e i$ ' da Ybh?;
 ; Yk YfVYdUf_ (*
 8! \$, &) , ' A Uf_bYi _ jWXYb
 Hf' : Z (- ' fBt' + (& &)) ! \$
 : Uf : Z (- ' fBt' + (& &)) ! - - - -
 Y! a Uj : j b z c 4 k Ufk \mathcal{M} " XY

	B5A 9	85H9
8F5K B		A cbHU [Z% "C _fcVYf&\$\$&\$\$
7 < ? B		5! \$%
	GUJY %%	Gc 99H % C : %
		5 (

Zcdnfl \h
 H, jgXfuk j b [jghY ' d f c d Y f f m c ZK Ufk \mathcal{M} ; a $\forall \check{z} ' 7 c$
 A i g $\mathcal{W} 9 e i$ ' da Ybh?;
 H Y j b z c f a U h c b [j Y b c b j h j g d f c h / W H X V m
 W c d n f j \ h U b X U b m z c f a ' c Z W c d m j b [' c f f y d f c X i W h c b j g f j W m z c f v j X Y b "